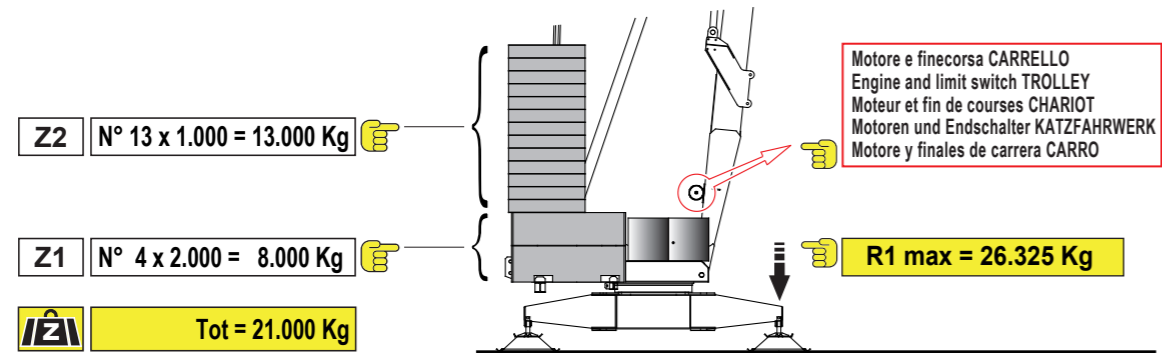
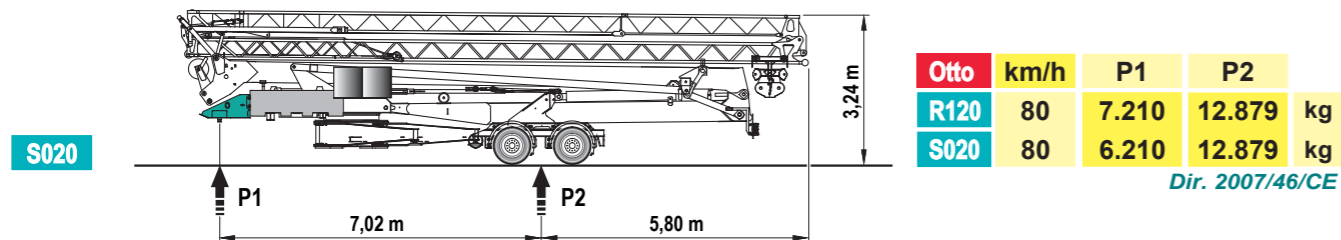
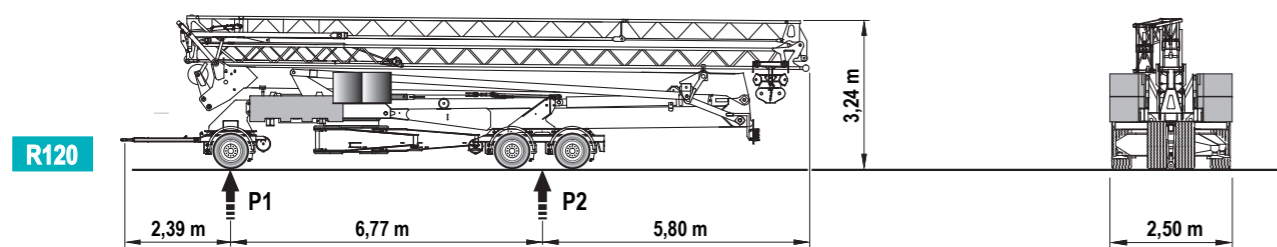
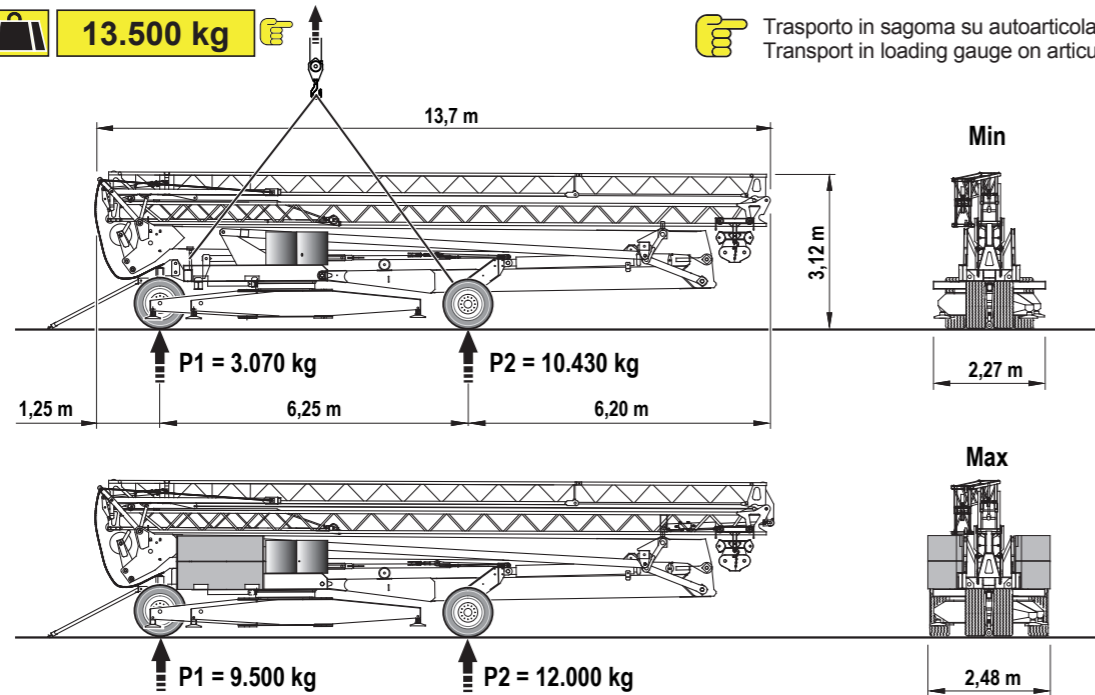


Contrappeso in lastre di cemento armato - Ferro-concrete ballast slabs
 Contrepoids en plaques de béton armé - Gegengewicht aus Betonplatten - Lastre en hormigón armado



Trasporto - Transport - Transport - Transport - Transporte

13.500 kg Trasporto in sagoma su autoarticolato
 Transport in loading gauge on articulated lorry



CATTANEO

Luigi Cattaneo S.p.A.
 via Trieste, 14 - 20020 Magnago (MI) Italia
 tel. +39 331 657132 - fax +39 331 305460
 www.cattaneogru.it - e-mail: cattgru@tin.it

Rev. 03/2016

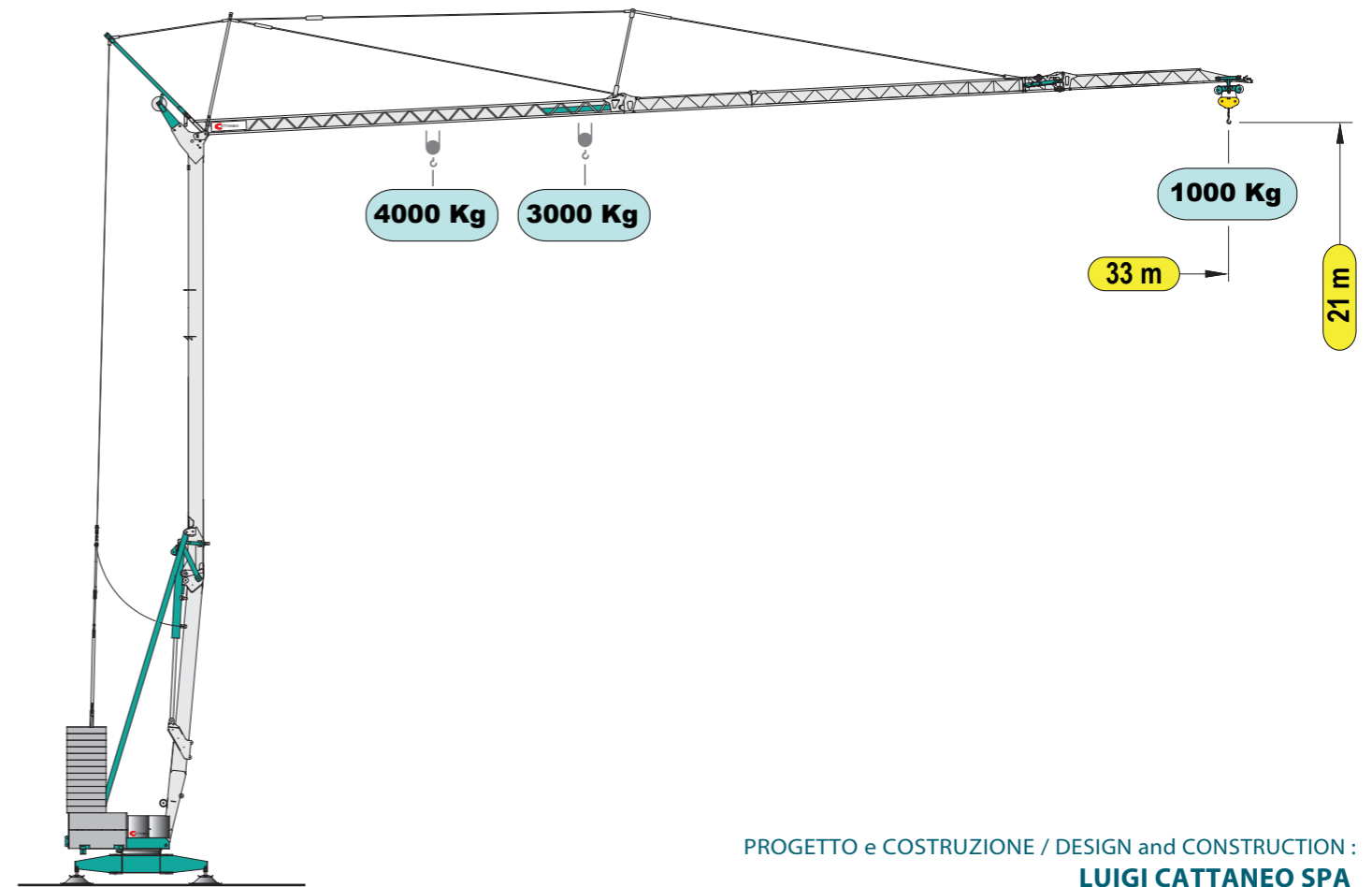
Specifiche suscettibili di variazioni senza preavviso - Specifications subject to modification without notice - Specifications susceptibles de modification sans avis préalable - Technische Daten und Angaben unter Vorbehalt - Especificaciones susceptibles de variación sin previo aviso

CM 82S4

Gru idraulica a montaggio rapido

Hydraulic crane with quick assembling
 Grue hydraulique à montage rapide
 Hydraulischer Schnellmontagekran
 Grúa hidráulica de montaje rápido

serie performance



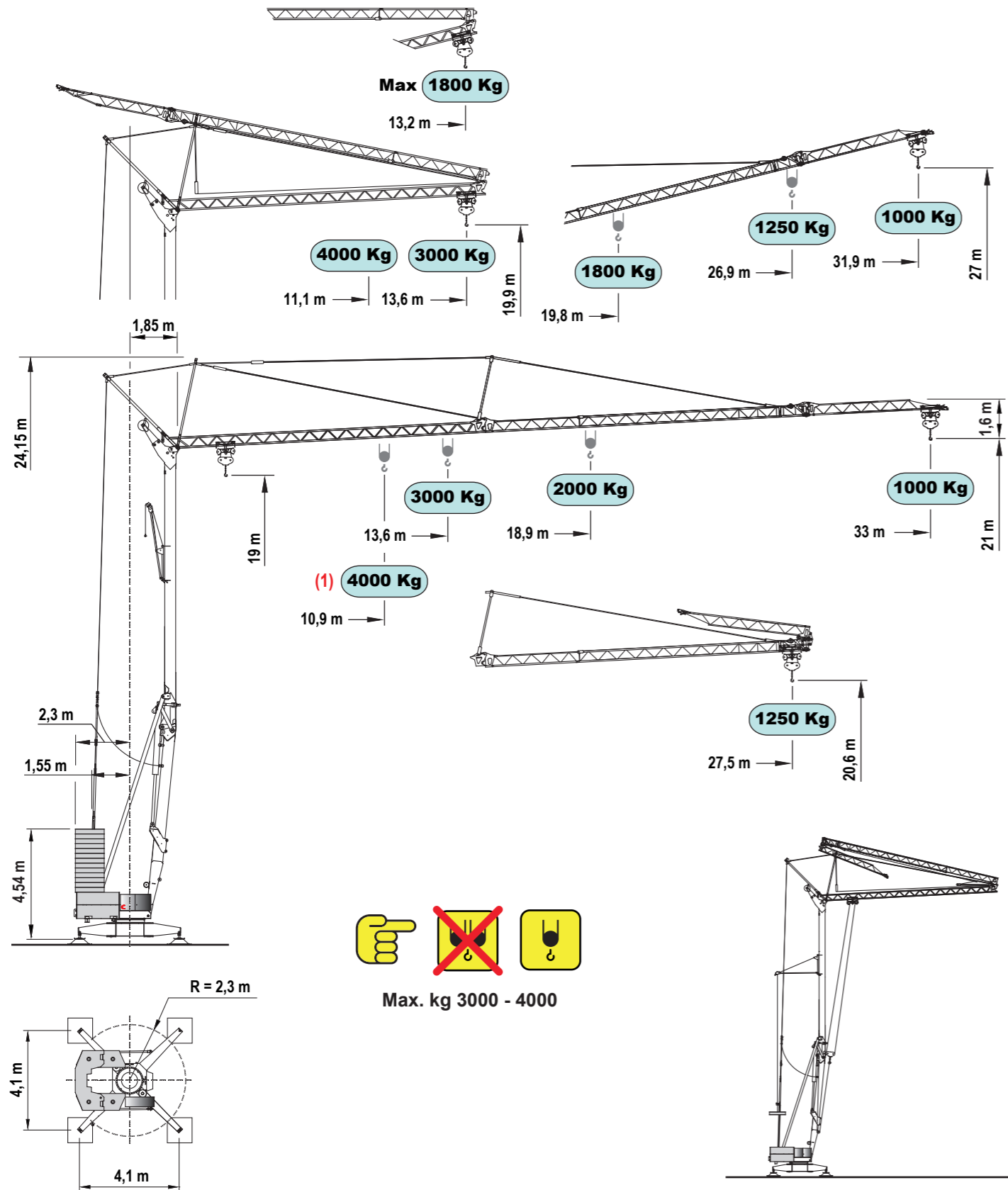
La LUIGI CATTANEO S.p.A. ringrazia le proprie maestranze, i tecnici progettisti, i responsabili della produzione, i fornitori e tutti coloro che hanno collaborato con entusiasmo alla realizzazione di questo ambizioso progetto. Un ringraziamento va anche ai clienti che ci dimostrano la loro fiducia e ai collaboratori che si impegnano a far conoscere questa macchina sul mercato.

www.cattaneogru.it

CATTANEO

CE **LWA 96 dB**
EN 14439 C25
DIN 15018-H1/B3

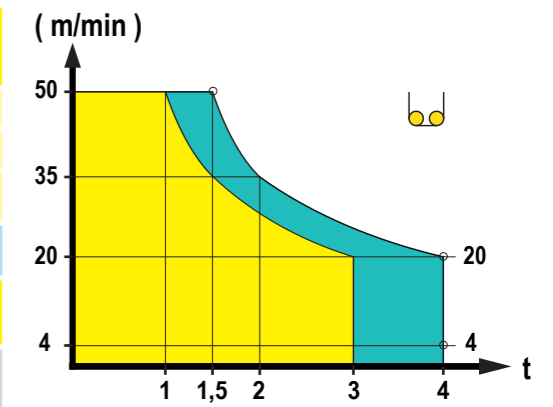
Nessun componente elettrico sul braccio e sulle parti alte della gru
No electrical component on the jib and the top of the crane



Curve di carico	kg	4000	3500	3000	2500	2000	1900	1800	1700	1600	1500	1400	1300	1250	1100	1000
Load diagrams	m	10.9	12.1	13.7	15.8	18.9	19.7	20.6	21.5	22.6	23.9	25.2	26.9	27.5	30.6	33.0
Courbes de charge	m	11.1	12.3	13.9	16.0	19.1	19.9	20.8	21.7	22.8	24.1	25.4	27.0	27.5	29.6	31.9
Lastkurven	m							19.8	20.9	21.9	23.1	24.4	25.9	26.9	29.6	31.9
Curvas de cargas	m							19.8	20.9	21.9	23.1	24.4	25.9	26.9	29.6	31.9

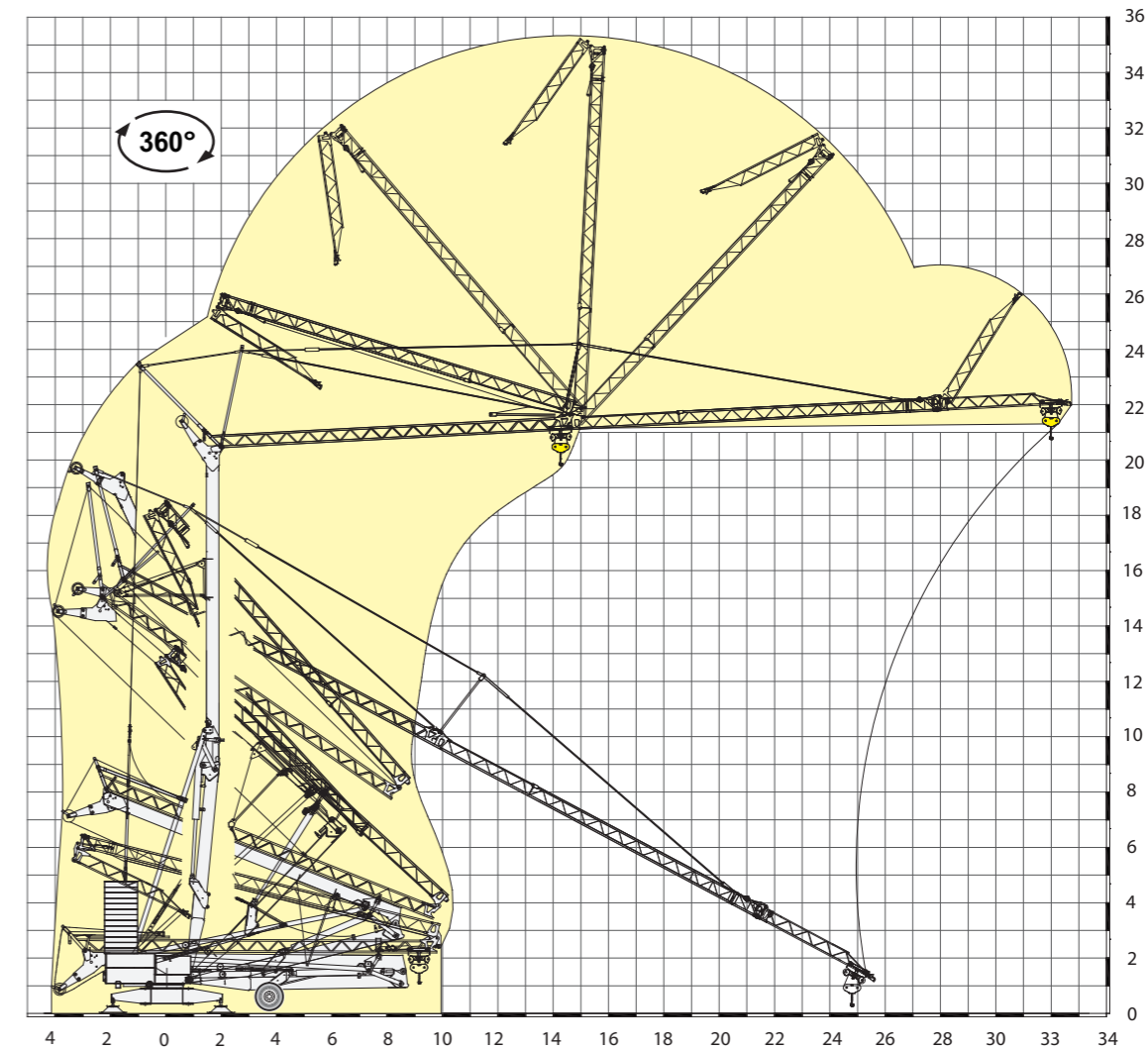
Prestazioni - Performances - Prestations - Leistungen - Prestaciones

kW	400V - 50Hz				
	16 kW	(1) 21 kW			
inverter	kW/g/min	1°	2°	3°	4°
	11/1400	m/min	4	20	35
(1) 18,5/1400	kg	3000	3000	1500	1000
	kg	4000	4000	2000	1500
inverter	3/1400	m/min 10 - 25 - 50			
inverter	3,7/900	g/min 0,2 - 0,5 - 0,9			



(1) Optional

Montaggio - Erection - Montage - Montage - Montaje



Documento commerciale non contrattuale - This commercial document is not legally binding
Document commercial non contractuel - Unverbindliches Vertriebsdokument
Documento comercial no contractual