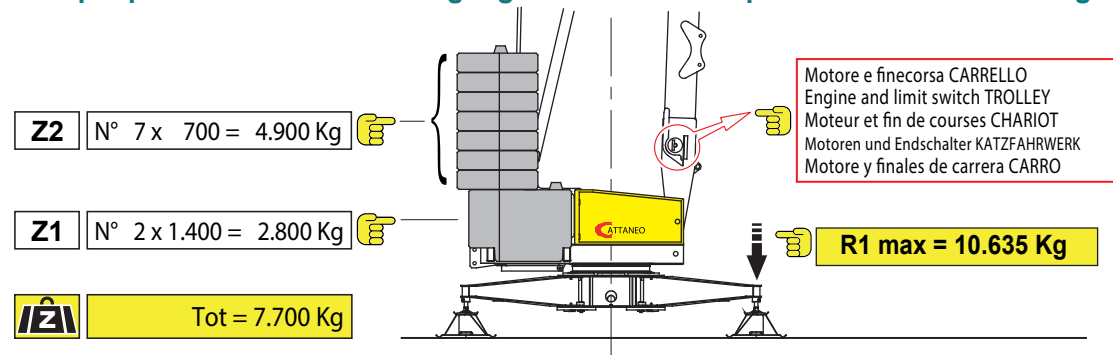
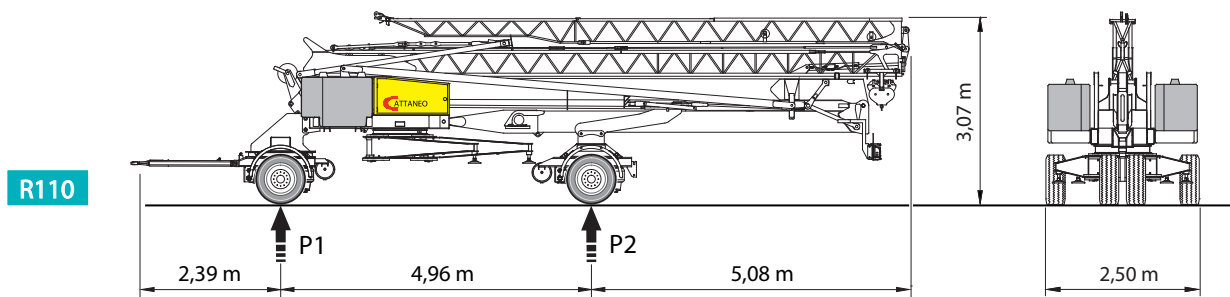
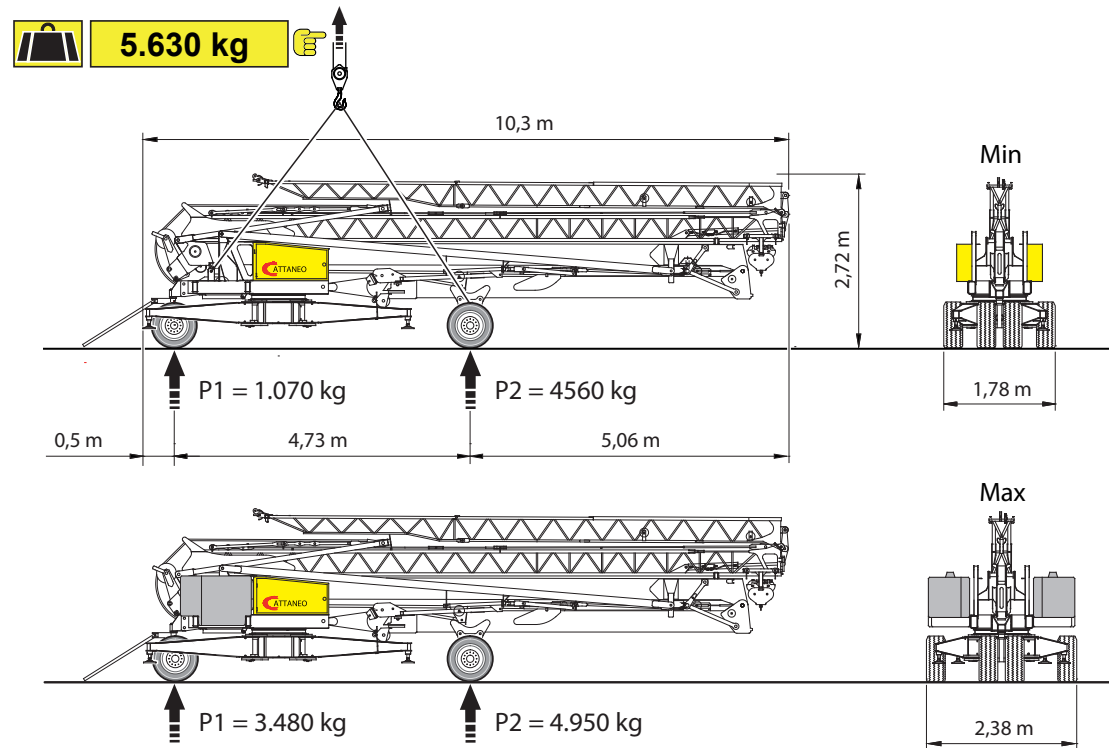


Contrappeso in lastre di cemento armato - Ferro-concrete ballast slabs  
 Contrepoids en plaques de béton armé - Gegengewicht aus Betonplatten - Lastre en hormigón armado



Trasporto - Transport - Transport - Transport - Transporte



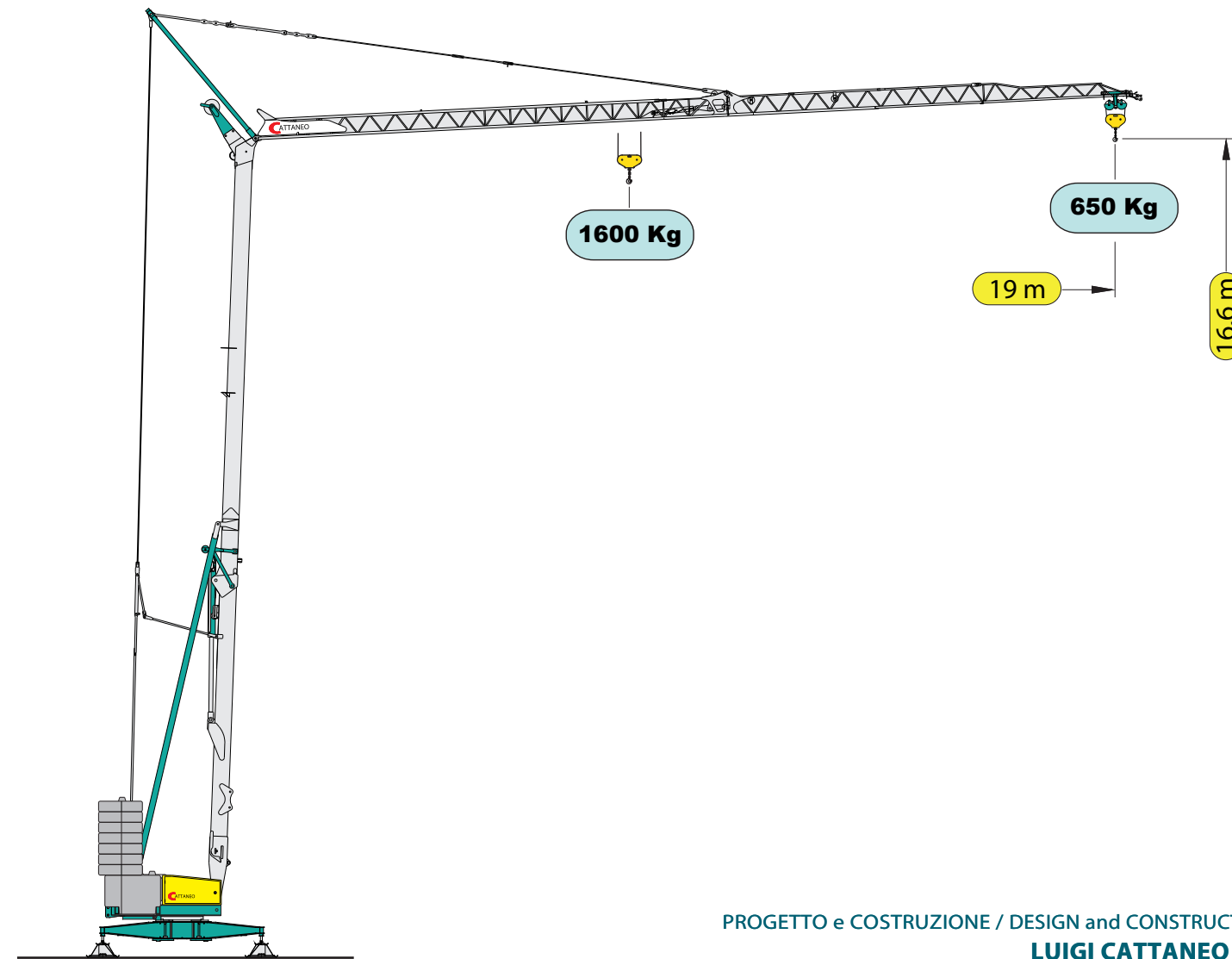
Otto	km/h	P1	P2	
R110	80	4.696	5.924	kg

Dir. 2007/46/CE

# CM 190

## Gru idraulica a montaggio rapido

Hydraulic crane with quick assembling  
 Grue hydraulique à montage rapide  
 Hydraulischer Schnellmontagekran  
 Grúa hidráulica de montaje rápido



PROGETTO e COSTRUZIONE / DESIGN and CONSTRUCTION :  
**LUIGI CATTANEO SPA**

La LUIGI CATTANEO S.p.A. ringrazia le proprie maestranze, i tecnici progettisti, i responsabili della produzione, i fornitori e tutti coloro che hanno collaborato con entusiasmo alla realizzazione di questo ambizioso progetto. Un ringraziamento va anche ai clienti che ci dimostrano la loro fiducia e ai collaboratori che si impegnano a far conoscere questa macchina sul mercato.

[www.cattaneogru.it](http://www.cattaneogru.it)

**CATTANEO**

Luigi Cattaneo S.p.A.  
 via Trieste, 14 - 20020 Magnago (MI) Italia  
 tel. +39 331 657132 - fax +39 331 305460  
 www.cattaneogru.it - e-mail: cattgru@tin.it

Rev. 12/2014


Specifiche suscettibili di variazioni senza preavviso - Specifications subject to modification without notice - Specifications susceptibles de modification sans avis préalable - Technische Daten und Angaben unter Vorbehalt - Especificaciones

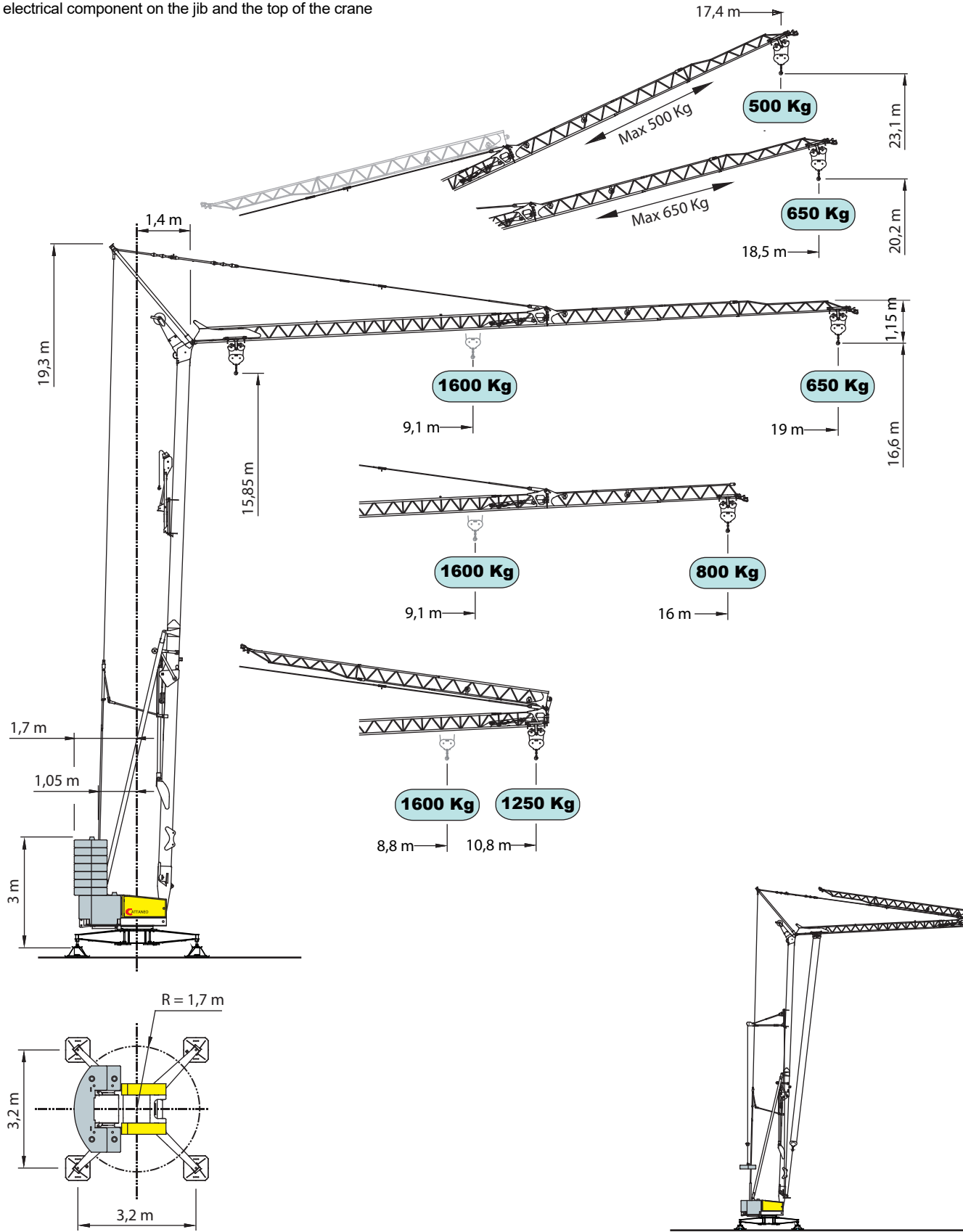
**CATTANEO**

CE LWA 96 dB

EN 14439 C25

DIN 15018-H1/B3

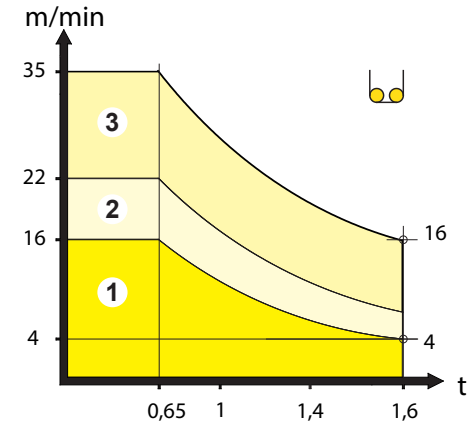
 Nessun componente elettrico sul braccio e sulle parti alte della gru  
No electrical component on the jib and the top of the crane



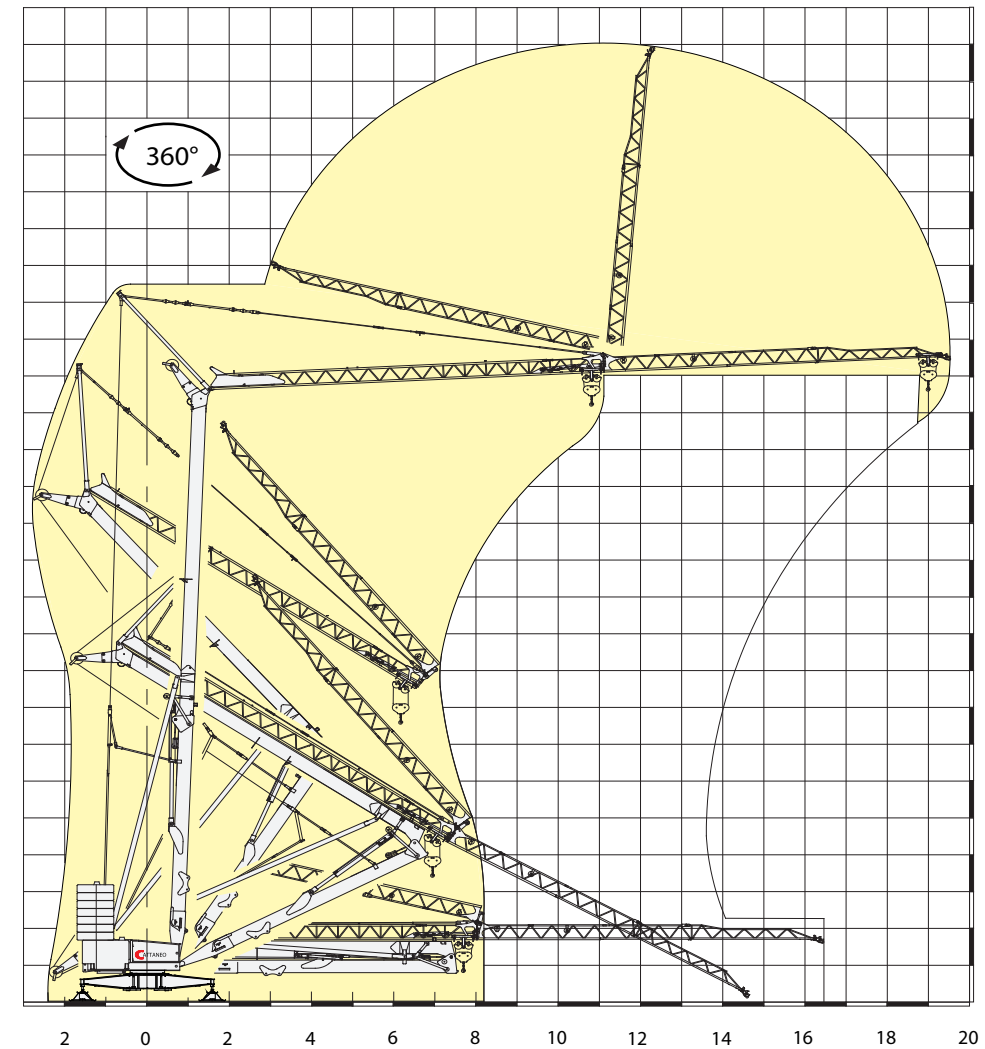
Curve di carico / Load diagrams / Courbes de charge / Lastkurven / Curvas de cargas	kg	1600	1500	1400	1250	1100	1000	900	800	700	650
Load diagrams	m	9.1	9.6	10.2	11.1	12.4	13.4	14.5	16.0	17.8	19.0
Courbes de charge	m	9.1	9.6	10.2	11.1	12.4	13.4	14.5	16.0	17.8	19.0
Lastkurven	m	9.1	9.6	10.2	11.1	12.4	13.4	14.5	16.0	17.8	19.0
Curvas de cargas	m	8.8	9.3	9.8	10.8						

## Prestazioni - Performances - Prestations - Leistungen - Prestaciones

inverter	kW/g/min	230V - 50Hz			230V - 50Hz 6 kVA		
		1°	2°	3°	1°	2°	3°
4/1400	m/min	4	14 (10)	22 (16)	4	16	35
		kg	1.600	1.400	650	1.600	1.600
1,5/1400	m/min	4	16	35	4	16	35
		kg	1.600	1.600	650	1.600	1.600
1,5/1400	g/min	0,2 - 1					



## Montaggio - Erection - Montage - Montage - Montaje



Documento commerciale non contrattuale - This commercial document is not legally binding  
Document commercial non contractuel - Unverbindliches Vertriebsdokument  
Documento comercial no contractual